



Fresh Maker

ELENCO ESPLOSI RICAMBI

INVOLUCRO

GRUPPO FRIGORIFERO

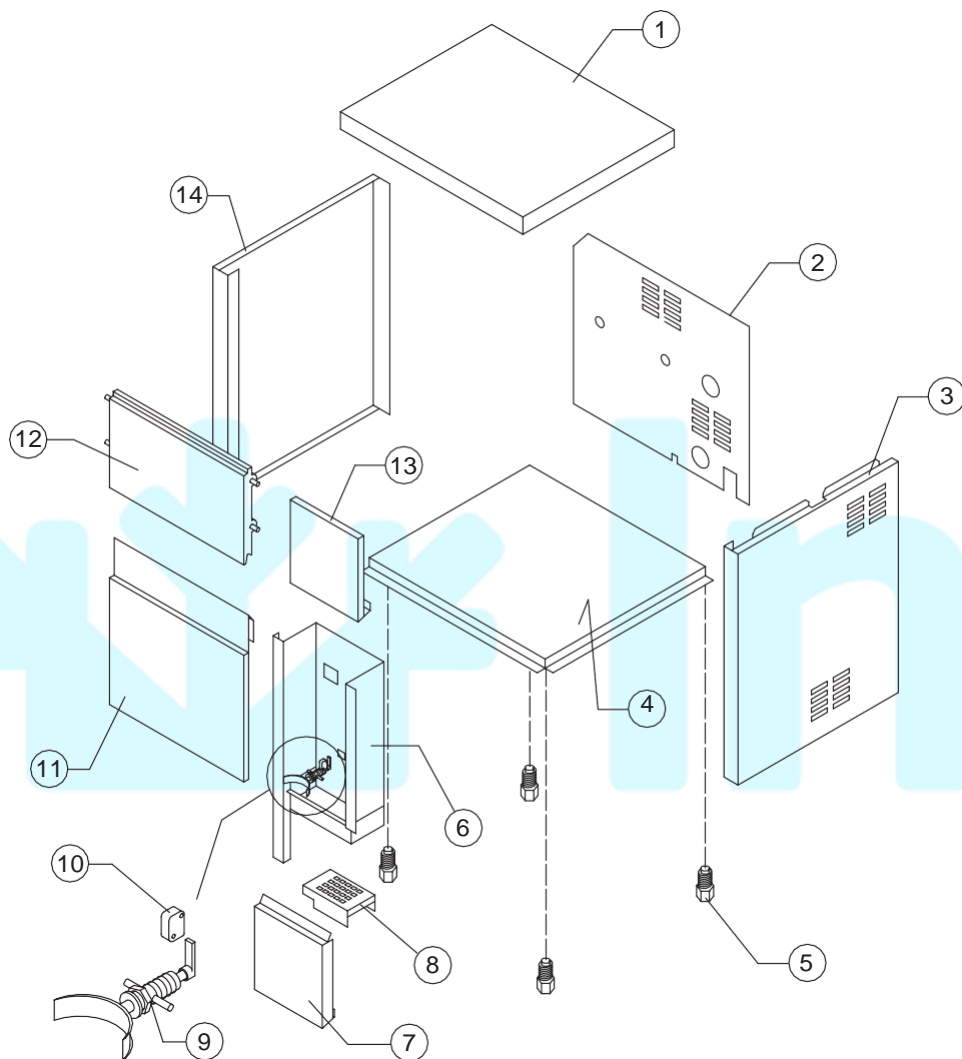
CIRCUITO IDRAULICO

POMPA SPRUZZATORE

PARTI ELETTRICHE



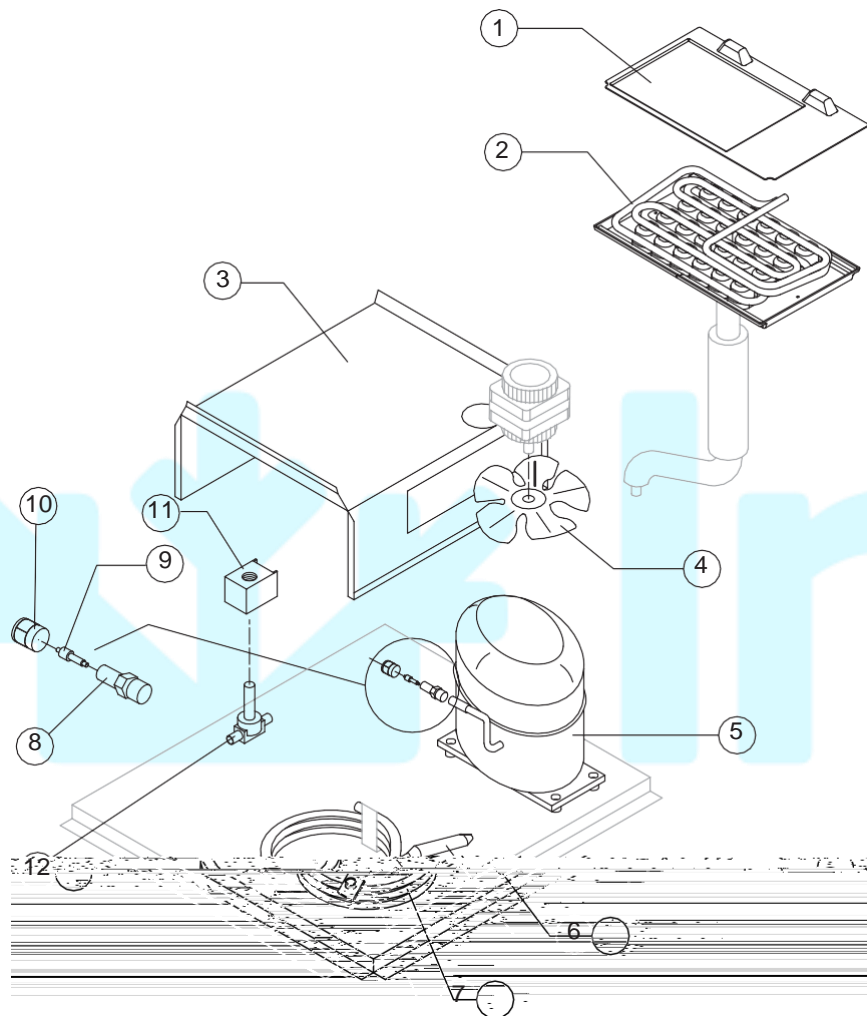
Infrico



Rif.	Descrizione Ricambio	Codice
1	Top Assemblato	C22199
2	Pannello Posteriore	22198
3	Fianco Destro	22200
4	Piastra di Base	21105
5	Piedino	10017
6	Pannello Supporto Erogatore	22273
7	Pannello Copri Bacinella	22190
8	Appoggio Bicchieri	22183
9	Assieme Push Erogatore	C26544
10	Microinterruttore	23055
11	Pannello Anteriore Cella	22189
12	Sportello Grigio Scuro	10277
13	Mascherina Rubinetto	22197
14	Fianco Sinistro	22201



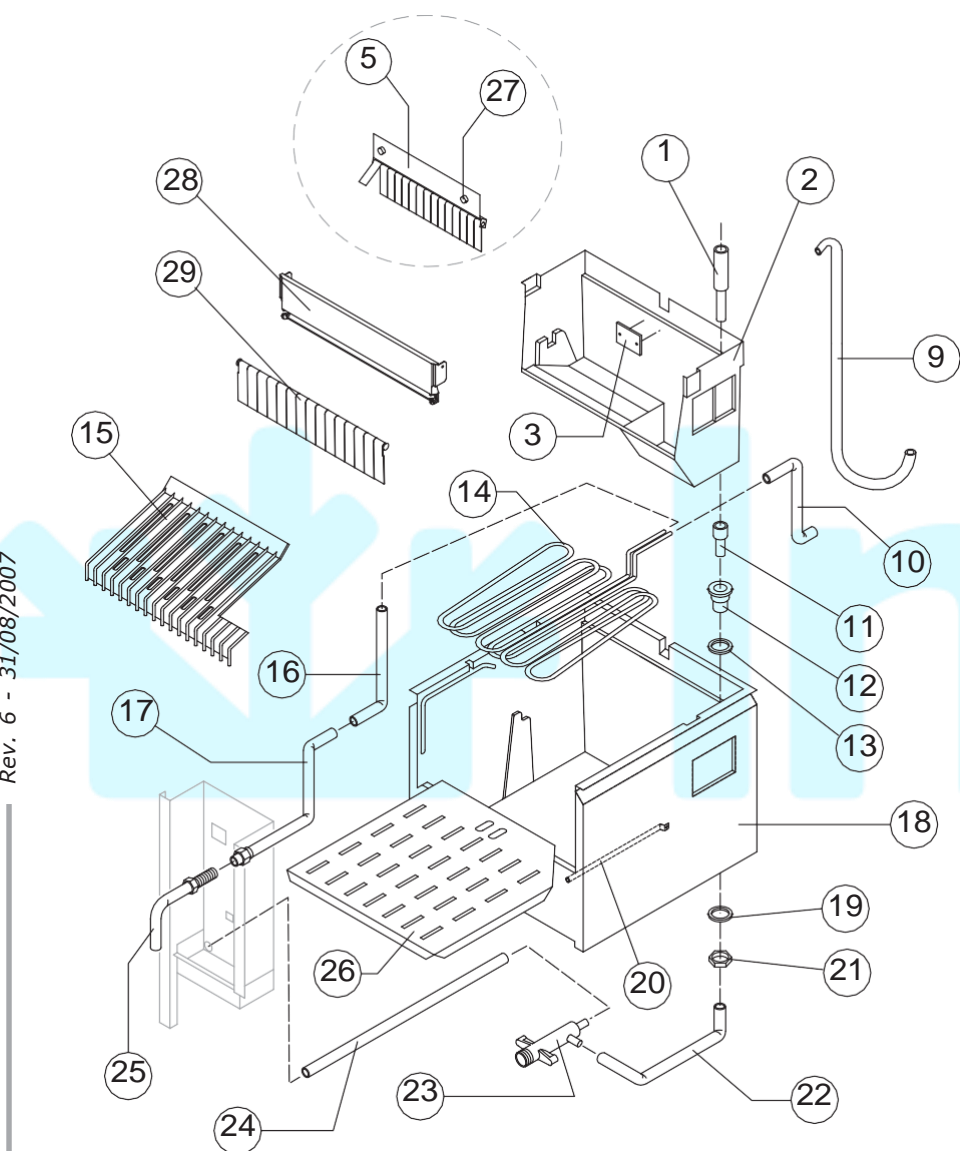
Rev. 6 - 31/08/2007



Rif.	Descrizione Ricambio	Codice
1	Coprievaporatore	Versione Attuale 10455
1	Coprievaporatore	Fino a Matr. 225972 10076
2	Evaporatore	D10079
3	Sella Supporto Cella	21108
4	Ventola Premente	20193
5	Compressore	Vedi Tabella -
6	Filtro Molecolare	14009
7	Condensatore ad Acqua	14100
8	Corpo Valvola Vuoto-Carica	14007
9	Meccanismo Valvola Vuoto-Carica	14005
10	Tappo Valvola Vuoto-Carica	14006
11	Bobina Valvola Inversione Ciclo	Vedi Tabella -
12	Corpo Valvola Inversione Ciclo	20410

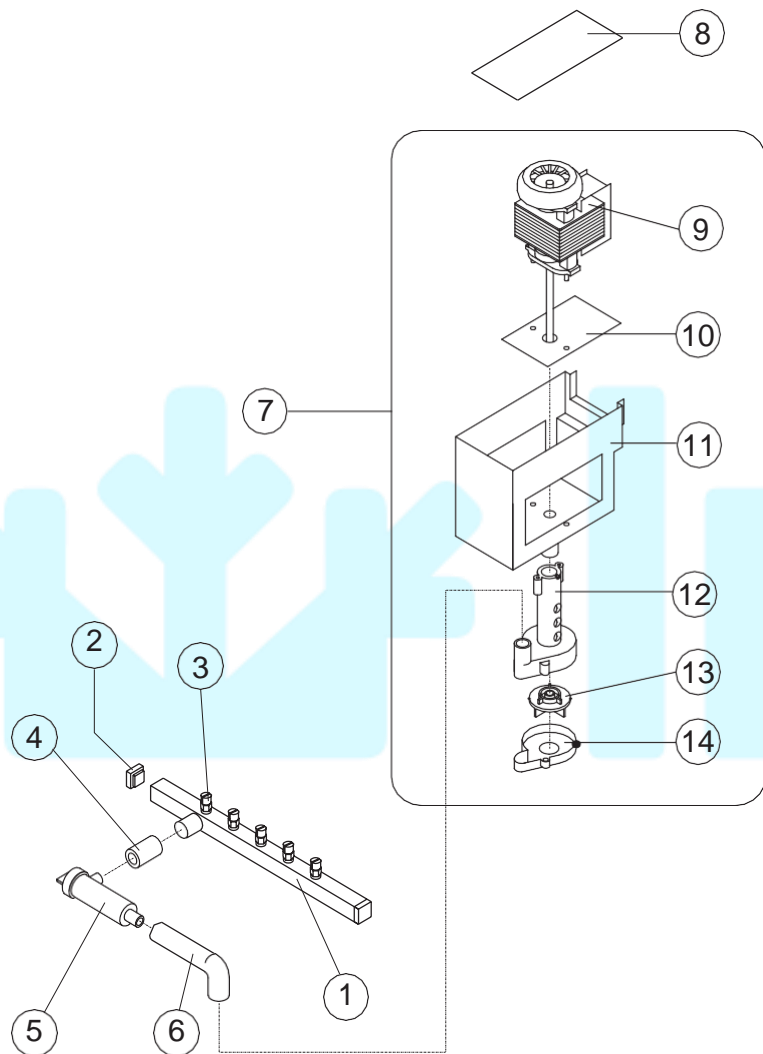
Rif. 5 - Compressore

Tensione	Codice	Inv. Ciclo	Codice
220/240V 50 Hz	23436		23091
220/230V 60 Hz	23494		23091
110/115V 60 Hz	23446		23256



Rif.	Descrizione Ricambio	Codice
1	Tubo Troppo Pieno	13028
2	Cella Interna	10064
3	Piastrina Blocca Scivolo	10142
5	Assieme Pannello con Bandierine	Fino a Matr. 380376 C22106
9	Tubo Alimentazione Evaporatore	C20535
10	Tubo Collegamento Elettrovalvola - Serpentina	13156
11	Tubo Troppo Pieno	13045
12	Raccordo Scarico Contenitore	10472
13	Guarnizione in Silicone	13006
14	Serpentina Acqua	14099
15	Scivolo Cubetti	10136
16	Tubo Collegamento Serpentina - Rubinetto	13156
17	Tubo Alimentazione Rubinetto	14102
18	Cella Schiumata	R11016/E
19	Guarnizione Polietilene Semirigido	13007
20	Tubo Portabulbo	20520
21	Dado per Scarico Contenitore	10096
22	Tubo Scarico Contenitore	13044
23	Collettore Scarichi	C10121
24	Tubo Scarico Acqua Dispenser	13043
25	Rubinetto	20195
26	Piastra Copertura Serpentina	22188
27	Vite Fissaggio Pannello Bandierine	Fino a Matr. 380376 20009
28	Supporto ABS per Bandierine	Versione Attuale 10530
29	Assieme Asta con Bandierine	Versione Attuale C10532

Rev. 6 - 31/08/2007



Rif.	Descrizione Ricambio	Codice	
1	Assieme Rampa Spruzzatori	C20147	
2	Tappo Rampa Spruzzatori	10012	
3	Spruzzatore	D20002	
4	Tubo Collegamento Filtro-Rampa Spruzzatori	13056	
5	Filtro per Pompa	10139	
6	Tubo Collegamento Pompa-Filtro	13055	
7	Assieme Pompa	Vedi Tabella	-
8	Copertura Pompa	Fino a Matr. 225972	22096
9	Pompa	Vedi Tabella	-
10	Dissipatore di Calore		22430
11	Contenitore Motore Pompa		10073
12	Struttura Pompa		10065
13	Girante Pompa		10066
14	Fondo Diffusore		10067

Rif. 7 - Assieme Pompa

Tensione	Codice
220/240V 50 Hz	C23076
220/230V 60 Hz	C23270
110/115V 60 Hz	C23271

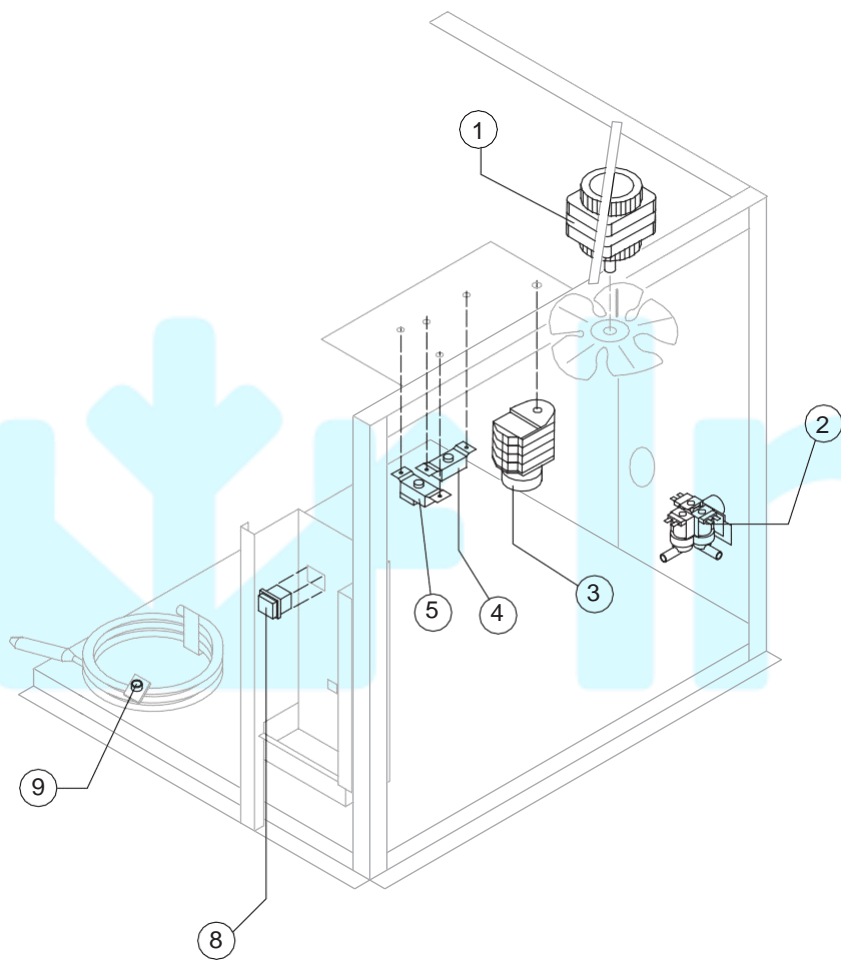
Rif. 9 - Pompa

Tensione	Codice
220/240V 50 Hz	23073
220/230V 60 Hz	23187
110/115V 60 Hz	23188

Rev. 6 - 31/08/2007



Rev. 6 - 31/08/2007



Rif.	Descrizione Ricambio	Codice
1	Motore Ventilatore	Vedi Tabella -
2	Elettrovalvola Ingresso Acqua 3 Vie	Vedi Tabella -
3	Timer	Vedi Tabella -
4	Termostato Contenitore	R23005
5	Termostato Evaporatore	R23591
8	Interruttore Luminoso Verde (On-Off)	23327
9	Termostato di Sicurezza	C23114

Rif. 1 - Motore Ventilatore

Tensione	Codice
220/240V 50 Hz	23029
220/230V 60 Hz	23029
110/115V 60 Hz	23683

Rif. 2 - Elettr. Ingr. 3 Vie

Tensione	Codice
220/240V 50 Hz	23144
220/230V 60 Hz	23144
110/115V 60 Hz	23269

Rif. 3 - Timer

Tensione	Codice
220/240V 50 Hz	23247
220/230V 60 Hz	23247
110/115V 60 Hz	23258